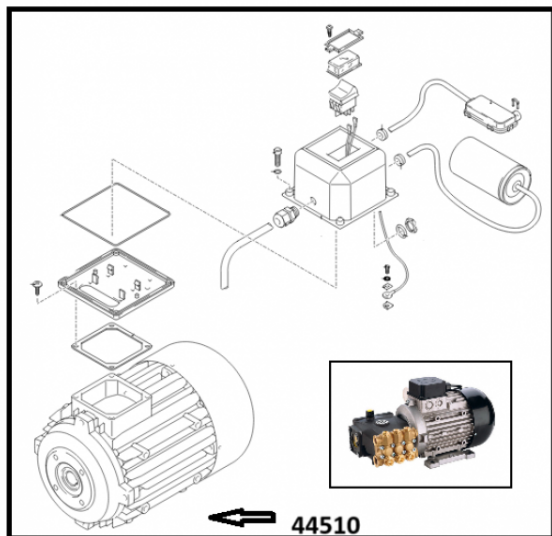


Pompes et moteurs ANNOVI REVERBERI

## Moteur pompe 230 volts 3kw

Ref. AR-44510

Moteur pour utilisation sur les unités de lavage haute pression.



### Données techniques

|                  |                             |                                     |
|------------------|-----------------------------|-------------------------------------|
| Version arbre    |                             | <b>Femelle</b>                      |
| Nombre tours     | <i>tr/mn (tr/mn)</i>        | <b>1450</b>                         |
| Puissance moteur | <i>kilovoltampère (kVA)</i> | <b>3</b>                            |
| Puissance moteur | <i>cheval-vapeur (hp)</i>   | <b>4</b>                            |
| Type de matière  |                             | <b>Laiton, aluminium,<br/>acier</b> |
| Voltage          | <i>Volt (V)</i>             | <b>230</b>                          |
| Fréquence        | <i>Hertz (Hz)</i>           | <b>50</b>                           |